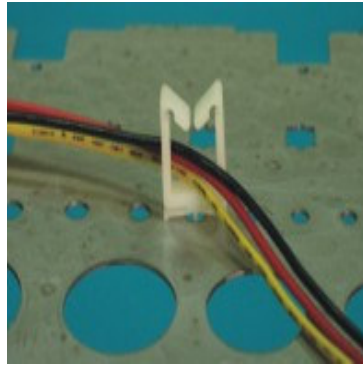
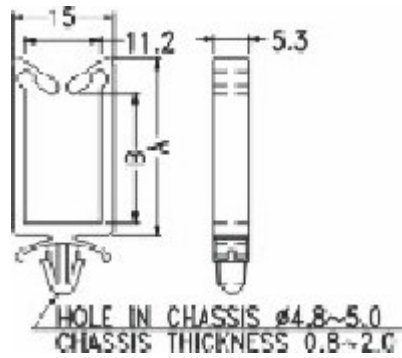


## Data sheet / Datenblatt 521414000



Artikelnr. / Article no. 521414000		Material: PA 6.6 UL 94-V2	
Screw Mount Clamp		Colour: natural	
A = 17.0		Geprüft / Drawn Mark Wirth 2007-02-08	
B = 10.0			

Würth Elektronik eiSos GmbH & Co KG

D – 74638 Waldenburg

Max-Eyth-Straße 1

Tel.: 0049 7942-945-0 / Fax: 0049 7942-945-400

[www.we-online.de](http://www.we-online.de)